



ISTRUZIONI ORIGINALI
Ref. 690062 11.14

FLASH

COD.1377



DISTRIBUITO DA: BCS Srl
Via 1° Maggio, 5/G - 40057 Quarto Inferiore - Bologna (ITALY)
+ 39 051 767392 - www.bcsgiochi.com
MADE IN ITALY

ATTENZIONE: LEGGERE PER UN CORRETTO USO

AVVERTENZE: il montaggio del prodotto deve essere eseguito solo da adulti. Leggere e conservare per future referenze. **ATTENZIONE!** Non adatto a bambini di età superiore a 36 mesi. Portata massima 25 Kg. Resistenza meccanica non sufficiente oltre i 25 Kg. Articolo indicato per bambini a partire dai 12 mesi. Non lasciare i bambini incustoditi. Si raccomanda agli adulti la supervisione del bambino durante l'utilizzo. Non utilizzare il prodotto sulle strade, su percorsi in discesa, vicino a scale, piscine o depositi d'acqua in quanto si potrebbero generare rischi di lesione all'utente o a terze parti. Utilizzare in casa o in aree gioco sicure, piane e protette. Usare il gioco in aree ben illuminate. Mai usare al buio. Il bambino deve sempre usare le scarpe nell'utilizzo del veicolo. Quando il veicolo è operativo fare attenzione affinché i bambini non mettano mani, piedi o altre parti del corpo, indumenti o altre cose, vicino alle parti in movimento. Non fare spingere il cavalcabile ad un bambino se un altro bambino vi è seduto sopra. Non utilizzare in caso di parti rotte o danneggiate o se le ruote mostrano segni di usura eccessiva. Se presente il cestino o il rimorchio non deve essere caricato di pesi eccessivi. Parcheggiare il veicolo al riparo dagli agenti atmosferici.

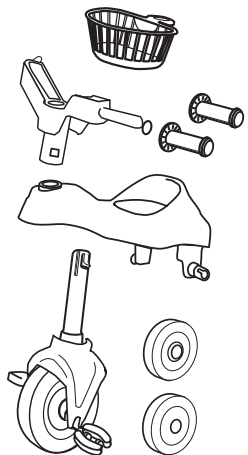
Per i genitori: istruire i bambini sull'utilizzo e sulle principali norme di sicurezza prima dell'uso. Il giocattolo deve essere utilizzato con cautela per evitare cadute e collisioni con conseguenti lesioni all'utente o a terzi. E' responsabilità dei genitori controllare tutte le parti del giocattolo prima dell'uso. Assicurarsi che il giocattolo sia sicuro prima della guida. Non usare benzene o sostanze infiammabili vicino al veicolo. Gli attrezzi per il montaggio e il materiale di imballaggio non fanno parte dell'articolo e devono essere eliminati prima di dare il gioco al bambino. Gli adesivi devono essere applicati da un adulto. Colori e modelli possono variare rispetto alle foto. Istruzioni per il lavaggio: pulire il prodotto con un panno umido. Non usare detersivi abrasivi. **ATTENZIONE!** Tenere lontano dal fuoco.

WARNING: READ FOR A CORRECT USE

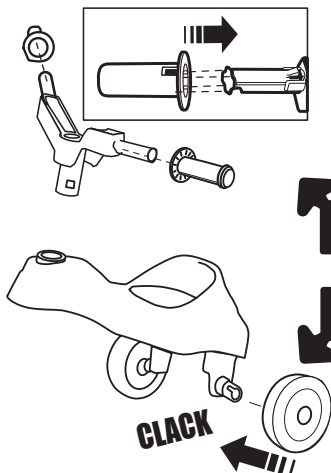
WARNINGS: assembling of the product should be performed only by adults. Read and keep for other products. **WARNING!** Not suitable for children aged over 36 months. Maximum capacity 25 kg. Mechanical resistance not sufficient over 25 Kg. Item suitable for children aged 12 months. Do not leave children unattended. Adult supervision of children during the use is recommended. Do not use on the roads, on descent route, nearness stairs, nearness swimming pools or water tanks. This could create risk of injury to you or third parties. Use at home or safe, flat and protected playgrounds. Use in well-lit areas. Do not use in the dark. Children must always have shoes during the use of the vehicle. Pay attention children not to put hands, feet, other body parts, clothing or other things close to moving parts when the vehicle is working. Do not push the ride-on to a child if another child is sitting on it. Do not use in case of broken or damaged parts or if the wheels show signs of excessive wear. Do not load with heavy weights the trash or the trailer if present. Park the vehicle sheltered from the elements.

For parents: instruct children in the use and key safety standards before to use. Toy must be used with caution to avoid falls or collisions causing injury to you or others. Parents must check all parts of the toy before the use. Make sure the toy is safe before driving. Do not use benzene or flammable materials near the vehicle. Assembling tools and packing materials are not part of the article and must be removed before giving the game to the children. Stickers must be applied by an adult. Colors and patterns may vary from photos. Washing instructions: wipe the product with a damp cloth. Do not use abrasive cleaners. **WARNING!** Keep away from fire.

PARTI - PARTS LIST



ISTRUZIONI DI MONTAGGIO - ASSEMBLY



CLACK

CLACK

Attenzione, il triciclo non presenta freni, istruire il bambino prima dell'uso!
E' consigliato indossare un elmetto di protezione.

Warning, the tricycle has no brakes, instructing the child before use!
It recommended to use a protection helmet.

