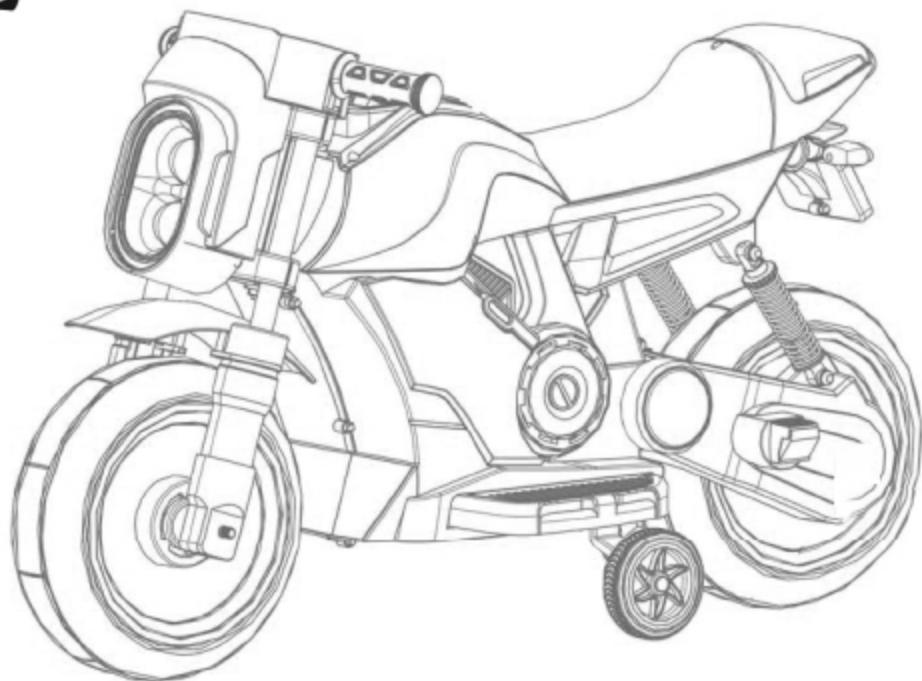




ART. 1101 SCRAMBLER

MANUALE D'ISTRUZIONI

ADATTO A BAMBINI DA 3 ANNI IN SU
PESO MASSIMO UTILIZZATORE 30 KG
VELOCITA' DA 2,5 A 5 KM7H
BATTERIA 12 VOLTS



**DA UTILIZZARE
SOTTO LA SUPERVISIONE DI UN ADULTO**

MADE IN CHINA

Leggere e conservare per futura referenza

AVVERTIMENTO !

QUESTO MANUALE PRESENTA LE ISTRUZIONI DI MONTAGGIO, USO E MANUTENZIONE DEL VEICOLO. QUESTO VEICOLO NON DEVE ESSERE MONTATO DA UN ADULTO CHE HA LETTO E COMPRESO LE ISTRUZIONI DI QUESTO MANUALE. TENERE GLI IMBALLI FUORI DALLA PORTATA DEI BAMBINI E SMALTIRE I RIFUTI PRIMA DELL'USO.

NOTA. PER AGEVOLARE IL MONTAGGIO SERVIRSI DI UNA SUPERFICIE PIATTA E RESISTENTE.

SEGUIRE LE INDICAZIONI RIPORTATE PER EVITARE SITUAZIONI DI PERICOLO ANCHE GRAVI.

- QUESTO PRODOTTO CONTIENE PICCOLE PARTI E DEVE ESSERE ASSEMBLATO SOLO DA ADULTI. TENERE I BAMBINI LONTANI DURANTE LE FASI DI MONTAGGIO. RIMUOVERE E SMALTIRE SCATOLE E SACCHETTI DI PLASTICA PRIMA DEL MONTAGGIO.

- LE BATTERIE CONTENGONO ACIDI PERICOLOSI ALLA SALUTE. NON APRIRE MAI LE BATTERIE.

- ALCUNE PARTI DEL CORPO, CAPELLI E VESTITI POTREBBERO RIMANERE IMPIGLATI NELLE PARTI MOBILI. NON UTILIZZARE VESTITI LARGHI ED INDOSSARE SEMPRE LE SCARPE DURANTE L'UTILIZZO DEL VEICOLO.

- QUESTO GIOCATTOLO NON E' MUNITO DI FRENO SE NON QUELLO ELETTRICO. COLTROLLARE SEMPRE IL BAMBINO DURANTE IL GIOCO.

- ASSICURARSI CHE IL BAMBINO GIOCHI IN LUOGHI AL SICURO. NON USARE SU STRADE, VICINO ALLE AUTO, VICINO A PENDENZE E GRADINI O CORSI D'ACQUA E PISCINE. USARE IL VEICOLO SOLAMENTE SU SUPERFICI PIANE OPPURE IN CASA, GIARDINO E CAMPI DI GIOCO. NON USARE AL BUIO. IL BAMBINO POTREBBE INCORRERE IN OSTACOLI INASPETTATI E AVERE UN INCIDENTE. UTILIZZARE IL VEICOLO DURANTE IL GIORNO ED IN LUOGHI BEN ILLUMINATI.

- NON UTILIZZARE IL VEICOLO SU SUPERFICI SCIVOLOSE, SOPRA LA NEVE, SABBIA O FANGO. NON UTILIZZARE SOTTO LA PIOGGIA IN QUANTO POTREBBERO DANNEGGIARSI LE PARTI ELETTRICHE E LA BATTERIA.

- QUESTE SITUAZIONI POTREBBERO CAUSARE PERICOLO : A: TRAINARE IL VEICOLO CON UN ALTRO MEZZO

- B: SALIRE PIU' DI UN BAMBINO ALLA VOLTA SUL VEICOLO C: SPINGERE IL VEICOLO DA DIETRO D: VIAGGIARE A VELOCITA' ELEVATA.

UTILIZZARE IL VEICOLO DOPO CHE SI E' ACQUISITA UNA CERTA PRATICA ED USANDO SEMPRE IL BUON SENSO.

AVVERTENZE DELLA BATTERIA

AVVERTIMENTO!

SEGUIRE LE INDICAZIONI RIPORTATE PER EVITARE SITUAZIONI DI PERICOLO ANCHE GRAVI.



- UTILIZZARE SEMPRE LA BATTERIA ED IL CARICABATTERIA IN DOTAZIONE.

- UTILIZZARE BATTERIE E CARICABATTERIA DI ALTRA PROVENIENZA POTREBBE PROVOCARE DANNI A MOTORE ED IMPIANTO ELETTRICO.

- RICARICARE SEMPRE LA BATTERIA IN LUOGHI VENTILATI. NON CARICARE LA BATTERIA VICINO A LIQUIDI INFIAMMABILI.

- IL CONTATTO TRA I TERMINALI POSITIVO E NEGATIVO DELLA BATTERIA POTREBBERO CAUSARE SCINTILLE ED ESPLOSIONE DELLA STESSA. NON SOLLEVARE MAI LA BATTERIA DAI CAVI.



- EVITARE DI VERSARE LIQUIDI SULLA BATTERIA.



- IL CONTATTO CON IL LIQUIDO PRESENTE NELLA BATTERIA POTREBBE CAUSARE LESIONI ANCHE GRAVI. SE SI ENTRA A CONTATTO CON IL LIQUIDO LAVARSI BENE LE PARTI INTERESSATE.

- NON APRIRE MAI LA BATTERIA.



- NON MODIFICARE MAI IL CIRCUITO ELTTRICO PER EVITARE ESPLOSIONI O IL DANNEGGIAMENTO DELLO STESSO. NON APRIRE MAI IL CARICABATERIA.

REQUISITI DELL'UTENTE E AVVERTENZE

ETA'

DA 3 A 7 ANNI

PESO MASSIMO

30 KG.

AVVERTIMENTO

PRIMA DI UTILIZZARE IL VEICOLO IL BAMBINO DEVE AVER RECEPITO TUTTI I CONTROLLI E SITUAZIONI D'EMERGENZA. DEVE INOLTRE DI SAPERLO GOVERNARE IN TUTTA SICUREZZA.

E' RESPONSABILITA' DELL'ADULTO EDUCARE IL BAMBINO E SUPERVISIONALO DURANTE L'UTILIZZO.

LEGGERE ATTENTAMENTE LE SEGUENTI AVVERTENZE PRIMA DELL'UTILIZZO.

AVVERTENZA

- IL BAMBINO NON DEVE MAI ESSERE LASCIATO SOLO DURANTE L'UTILIZZO.
- IL BAMBINO DEVE SEMPRE RESTARE SEDUTO DURANTE LA GUIDA.
- TENERE SEMPRE LONTANO MANI, CAPELLI E VESTITI DALLE PARTI IN MOVIMENTO.
- INDOSSARE SEMPRE LE SCARPE.
- IL VEICOLO DEVE ESSERE UTILIZZATO DA UNA BAMBINO ALLA VOLTA.
- I BAMBINI CON ETA' INFERIORE AI 3 ANNI NON POSSONO USARE QUESTO VEICOLO.
- UTILIZZARE IL VEICOLO SU SUPERFICI PIANE.
- NON UTILIZZARE IL VEICOLO VICINO A PISCINE, CORSI D'ACQUA O SU PIANI INCLINATI.
- NON UTILIZZARE IL VEICOLO SULLA SABBIA O SUL FANGO.
- NON UTILIZZARE IL VEICOLO SU STRADE APERTE AL TRAFFICO O VICINO ALLE AUTOMOBILI.

AVVERTIMENTO

AVVERTENZE PER LA CURA DEL VEICOLO

- PARCHEGGIARE IL VEICOLO IN LUOGHI COPERTI E COPRIRLO CON UN TELONE PER PROTEGGERLO DALL'ACQUA.
- NON LASCIARE IL VEICOLO SOTTO IL SOLE O LE PLASTICHE POTREBBERO SBIADIRSI. LASCIARLO SEMPRE ALL'OMBRA O COPRIRE CON UN TELONE.
- NON LAVARE IL VEICOLO CON IL TUBO DELL'ACQUA.
- NON LAVARE IL VEICOLO CON ACQUA E SAPONE.

AVVERTENZA

E'VIETATO APPORTARE MODIFICHE O CAMBIAMENTI AL VEICOLO.

**RICARICA E MANUTENZIONE BATTERIA
IMPORTANTE !**

- EVITARE DI SCARICARE COMPLETAMENTE LA BATTERIA.
- CONTROLLARE CHE LA BATTERIA ED IL CARICABATTERIA NON SIANO DANNEGGIATI. NON CARICARE LA BATTERIA SE VI SONO PARTI DANNEGGIATE.
- LA RICARICA DEVE ESSERE EFFETTUATA

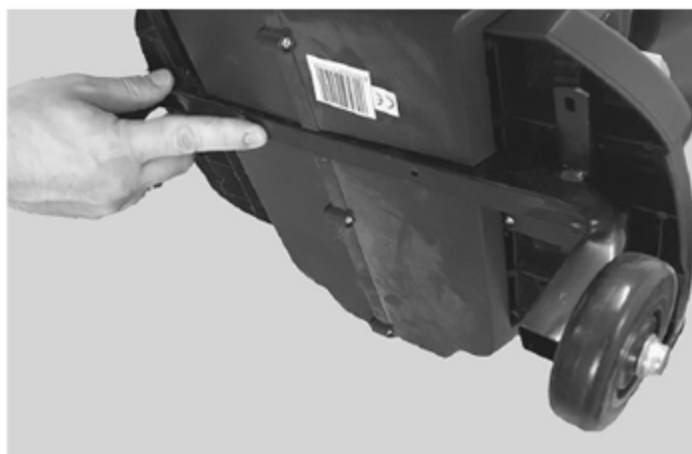
- * Le batterie devono essere rimosse da un adulto.
- * **Leggere attentamente** le istruzioni prima di ricaricare la batteria.
- * Tenere le batterie lontane dai bambini.
- * Le batterie ricaricabili (se estraibili) devono essere tolte dal gioco prima di essere caricate.
- * Le batterie ricaricabili devono essere ricaricate con la supervisione di un adulto.
- * Le batterie devono essere inserite rispettando la giusta polarità.
- * Le batterie scariche (o non più ricaricabili) devono essere rimosse dal giocattolo.
- * I terminali per la carica non devono essere circuitati.
- * Non cercare di aprire le batterie.
- * **Non gettare le batterie nel fuoco, potrebbero esplodere o perdere liquido.**
- * Gettare le batterie scariche negli appositi contenitori per il riciclaggio.
- * Non usare un caricabatterie diverso da quello incluso nella confezione o consigliato nelle istruzioni.
- * I caricabatteria devono essere regolarmente esaminati per verificare danneggiamenti al cavo di alimentazione, alla spina, all'involucro e alle altre parti, e in caso di danneggiamento, essi non devono essere utilizzati fino a quando i danni siano stati riparati.
- * Non immergere il prodotto e la batteria in acqua.
- * Non usare batterie visibilmente danneggiate o deformate.

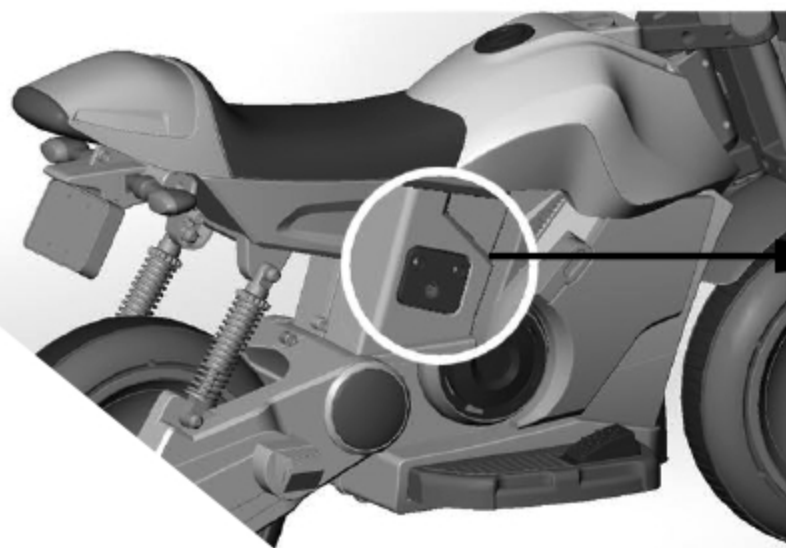


IMPORTATO DA: **BCS Srl**
Via 1° Maggio, 5/G - 40057 Quarto Inferiore
Bologna (ITALY) - www.bcsgiochi.com
+ 39 051 767392 - bcs@bcsgiochi.com
MADE IN CHINA
Leggere e conservare per futura referenza

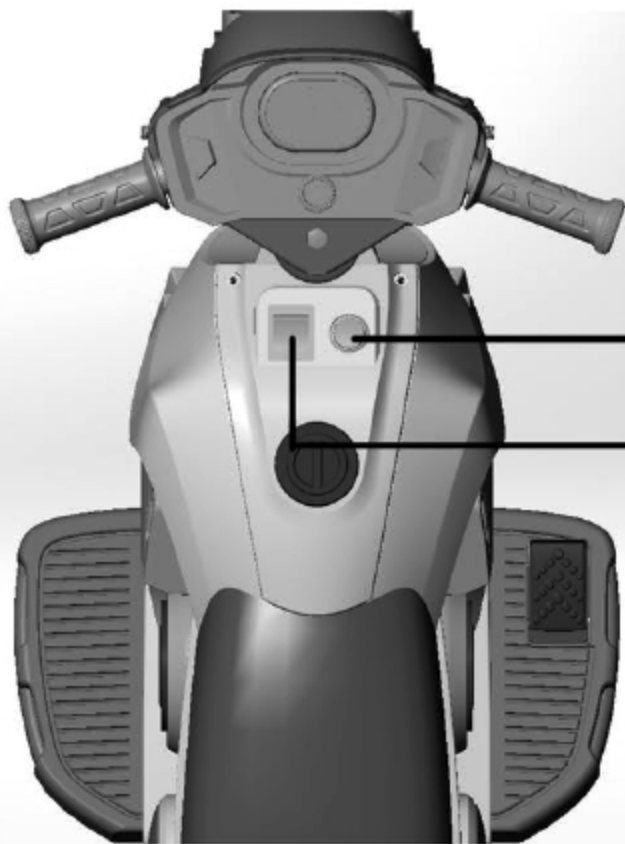








ATTACCO PER IL CARICA BATTERIA

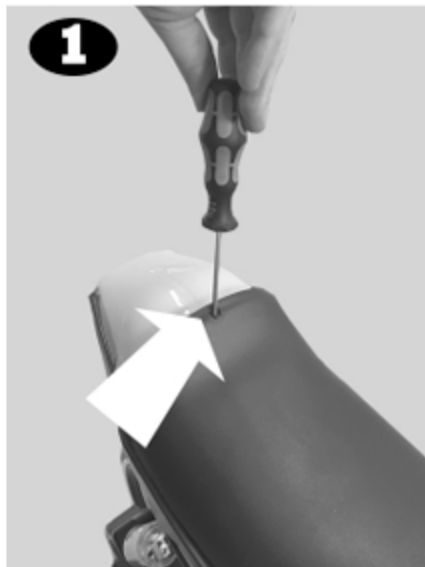


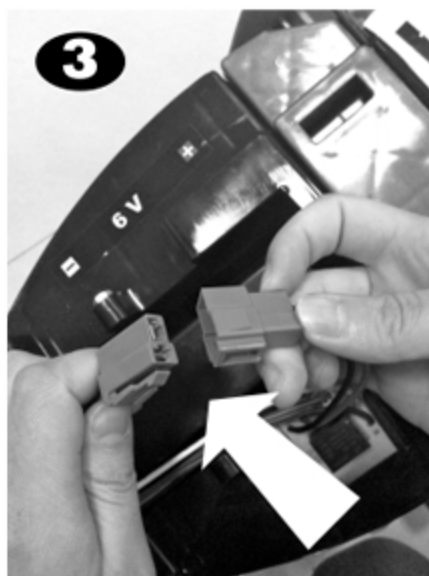
AVANTI	1 VELOCITA'
INDIETRO	2 VELOCITA'



SMALTIMENTO DELLE BATTERIE

Contribuite alla salvaguardia dell'ambiente. Le batterie usate, non vanno buttate tra i rifiuti domestici. Potete depositarle presso un centro di raccolta di batterie usate o di smaltimento rifiuti speciali. Informatevi presso il vostro comune.







INFORMAZIONE AGLI UTENTI DI APPARECCHIATURE DOMESTICHE

In attuazione delle Direttive 2002/95/CE, 2002/96/CE e 2003/108/CE, relative alla riduzione dell'uso di sostanze pericolose nelle apparecchiature elettriche ed elettroniche, nonché allo smaltimento dei rifiuti". Il simbolo del cassonetto barrato riportato sull'apparecchiatura o sulla sua confezione indica che il prodotto alla fine della propria vita utile deve essere raccolto separatamente dagli altri rifiuti. L'utente dovrà, pertanto, conferire l'apparecchiatura giunta a fine vita agli idonei centri di raccolta differenziata dei rifiuti elettronici ed elettrotecnici, oppure riconsegnarla al rivenditore al momento dell'acquisto di una nuova apparecchiatura di tipo equivalente, in ragione di uno a uno. L'adeguata raccolta differenziata per l'avvio successivo dell'apparecchiatura dismessa al riciclaggio, al trattamento e allo smaltimento ambientalmente compatibile contribuisce ad evitare possibili effetti negativi sull'ambiente e sulla salute e favorisce il reimpiego e/o riciclo dei materiali di cui è composta l'apparecchiatura. Lo smaltimento abusivo del prodotto da parte dell'utente comporta l'applicazione delle sanzioni di cui alla corrente normativa di legge. Per maggiori informazioni relativamente ai sistemi di raccolta contattare le autorità locali competenti.



INFORMAZIONE AGGIUNTIVE AGLI UTENTI PER LO SMALTIMENTO DI PILE E ACCUMULATORI.

In attuazione alla direttiva 2006/66/CE e decreto legislativo n°188 del 20 Novembre 2008 concernente pile a accumulatori e relativi rifiuti, si informano i consumatori/utilizzatori che le pile e gli accumulatori giunti a fine della propria vita, devono essere raccolti separatamente. Il consumatore, non potendo estrarre le pile/accumulatori dal prodotto, dovrà pertanto conferire l'apparecchiatura giunta a fine vita agli idonei centri di raccolta. L'adeguata raccolta differenziata contribuisce ad evitare possibili effetti negativi sull'ambiente e sulla salute umana. Lo smaltimento abusivo del prodotto da parte dell'utilizzatore comporta l'applicazione delle sanzioni di cui la corrente normativa di legge.

Per maggiori informazioni relativamente ai sistemi di raccolta contattare le autorità competenti.